

# BPWK-88

Gebruiksaanwijzing

NL



**BPWK-88**

Wij danken U voor het kiezen van onze wijnkoeler en hopen dat u er vele jaren lang uw wijn mee op temperatuur kunt houden. Leest u a.u.b. voor gebruik alle veiligheidsvoorschriften en de gebruiksaanwijzing aandachtig door.

## WAARSCHUWING

- Om beschadigen van de deurrubbers te voorkomen, dient u de deur geheel te openen voor u een der lades uit trekt.
- U dient de koeler zo te plaatsen dat de 230volt stekker bereikbaar is. Verplaats de koeler niet als deze gevuld is met wijn. Dit kan tot vervorming van de kast leiden. Plaats de koeler zo dat de compressor niet aangeraakt kan worden.
- Indien de voedingskabel beschadigd is, dan dient dit vervangen te worden door de technische dienst van Boretti, om gevaarlijke situaties te voorkomen.

## BELANGRIJKE VEILIGHEIDS INSTRUCTIES

<b>⚡WAARSCHUWING⚡</b>	Om het risico van brand, elektrische schok, of verwondingen bij het gebruik van u koeler te voorkomen, verzoeken wij u de volgende instructies te volgen:
<ul style="list-style-type: none"><li>• Lees de instructies voor u de wijnkoeler in gebruik neemt.</li><li>• <b>WAARSCHUWING:</b> Uw kind kan bekneld raken. Insluiting en/of stikken zijn geen problemen uit het verleden. Weggegooide apparaten kunnen gevaarlijk zijn, zelfs als u ze voor een paar dagen in de garage opslaat.</li><li>• <b>Voordat u de wijnkoeler weggooit:</b> Verwijder de deur. Laat de roosters in de kast, zodat kinderen er niet in kunnen klimmen.</li><li>• Laat kinderen nooit spelen met- of kruipen in de wijnkoeler.</li><li>• Maak de koeler niet schoon met brandbare vloeistoffen. De dampen kunnen brand of een explosie veroorzaken.</li><li>• Bewaar of gebruik geen benzine of andere ontvlambare vloeistoffen in de nabijheid van de wijnkoeler. De dampen kunnen brand of een explosie veroorzaken.</li><li>• <b>Het koelmiddel van deze koeler is R600a, wat een brandbaar gas is. Knip nooit gasleidingen open.</b></li></ul>	
<b>-Bewaar deze instructies-</b>	

## Installatie instructies

### ➤ Voordat u de koeler in bedrijf stelt

- Verwijder de verpakking aan binnen en buitenkant van de koeler.
- Laat voordat u de koeler op het lichtnet aansluit deze minimaal 2 uur rechtop tot rust komen. U geeft dan de olie in de compressor de kans terug te zakken, en voorkomt problemen.
- Reinig de binnenkant met een zachte doek en lauw water.
- Als u de koeler afdankt, breng deze dan naar een erkende stortplaats.

### ➤ Installatie van uw wijnkoeler.

- Plaats de koeler op een ondergrond die voldoende sterk is om de koeler te dragen, als deze volledig is beladen. Om hem waterpas te stellen, draait u de pootjes uit aan de voorkant van de koeler.
- Plaats uw koeler niet in direct zonlicht, of warmtebronnen, zoals een fornuis, radiator e.d. Direct zonlicht kan invloed hebben op de acryllaag en warmtebronnen doen het verbruik van uw koeler toenemen. U dient de kast op kamertemperatuur te gebruiken.
- Plaats uw koeler niet in een vochtige omgeving.
- Steek de stekker alleen in een goed geaarde wandcontactdoos. Verwijder NOOIT de aardaansluiting op de stekker. Bij vragen over de elektrische aansluiting dient u een erkend installateur te raadplegen.

### ➤ Opletten

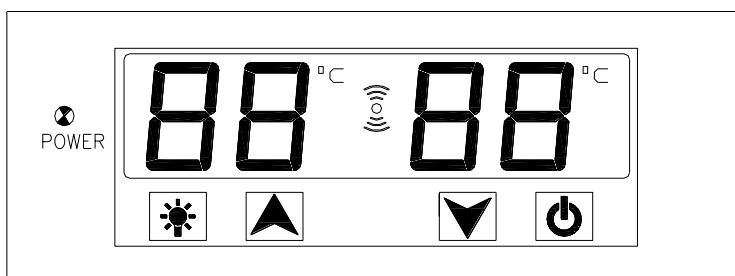
- Bewaar wijn alleen in goed afgesloten flessen.
- Overlaad de koeler niet.
- Open de deur niet vaker als nodig.
- Bedek de planken niet aluminium folie of een andere folie, om de luchtcirculatie in stand te houden.
- Indien u de koeler voor langere tijd van de spanning af haalt, zat dan de deur op een kier, om condensatie, schimmelvorming en vieze geurtjes te vermijden.






## Gebruik en instellen van de temperatuur van uw wijnkoeler.

Gebruik de koeler bij een omgevingstemperatuur tussen de 5 ° en 32 ° C. Als de omgevingstemperatuur hoger of lager is dan deze waarden, zal dit resulteren in temperatuur schommelingen in de koeler, en zal de ingestelde temperatuur niet meer betrouwbaar zijn.





### ➤ Bedien instructie

Dit is het LED paneel.



- **“POWER”**  
Als het lampje brandt, staat de koeler aan.
- “**88**”  
Laat de temperatuur zien in de koeler
- “” **Knop**  
Knop voor instellen van bovenste helft van de koeler. Als u de knop indrukt, wordt de temperatuur met 1 °C verlaagd.
- “” **Knop**  
Knop voor instellen van onderste helft van de koeler. Als u de knop indrukt, wordt de temperatuur met 1 °C verlaagd.
- “” **Knop**  
Verlichting. Hou deze knop ingedrukt tot er LP LP op het display verschijnt en het licht zal altijd branden. Hou deze knop opnieuw ingedrukt tot er LF LF verschijnt en het licht zal uitgaan bij het sluiten van de deur.
- “” **Knop**  
Hiermee schakelt u de koeler aan en uit. Indrukken schakelt de kast in, en 3 seconden vasthouden schakelt de koeler uit.
- “”  
Alarm indicator licht

➤ **Instellen van de temperatuur.**

- Het temperatuur bereik is als volgt±  
Boven compartiment: 5~10°C  
Onder compartiment: 10~18°C
- Bij op spanning zetten is de temperatuur als volgt ingesteld:  
Boven compartiment: 6 °C  
Onder compartiment: 12°C
- Iedere keer dat u op de knop drukt, zal de temperatuur in de bovenste zone met 1 °C verhoogd worden. Als de temperatuur de maximale instelling van 10 °C heeft, zal deze weer naar 5 °C gaan. Iedere keer dat u op de knop drukt, zal de temperatuur in de onderste zone met 1 °C verhoogd worden. Als de temperatuur de maximale instelling van 18 °C heeft, zal deze weer naar 10 °C gaan.
- Indien U de actuele temperatuur in de wijnkoeler wilt weten, drukt u 3 seconden op de  of de toets. U ziet dan gedurende 5 seconden de actuele temperatuur van de bovenste of de onderste zone, waarna de display weer de ingestelde temperatuur gaat weergeven.
- **Knipperende temperatuur** = actuele temperatuur in de kast  
**Constante temperatuur** = ingestelde waarde voor de temperatuur

➤ **Opmerking**

- Als u de koeler uit zet, of de spanning uitvalt, wacht dan 3 tot 5 minuten voor u de koeler weer aan zet. Als u de koeler eerder probeert aan te zetten, zal de compressor niet starten.
- Als u de wijnkoeler voor het eerst aanzet, of deze langere tijd niet heeft aangestaan, dan heeft de koeler enige uren nodig om op de ingestelde temperatuur te komen. De aangegeven temperatuur zal dan te hoog zijn.

➤ **Info over de werking van de wijnkoeler**

• **Temperatuur geheugen functie**

Mocht de stroom uitvallen, dan zal uw koeler de instellingen van voor de storing weer oppakken zodra de spanning weer terugkomt, en terugkoelen naar de ingestelde waarden.

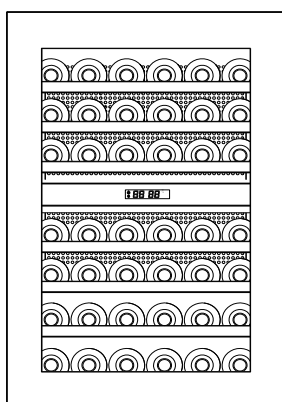
• **Deur alarm open deur**

Wanneer de deur 5 minuten open staat gaat er een zoemer klinken, om u er op te attenderen dat u de deur moet sluiten, om te voorkomen dat alle kou verloren gaat.

➤ **Opslag schema**

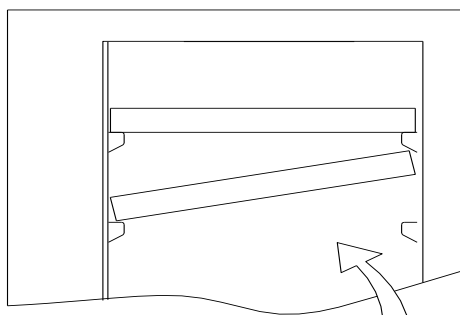
(voor 750 ml Bordeaux flessen)

Totaal: 42 flessen (Max)



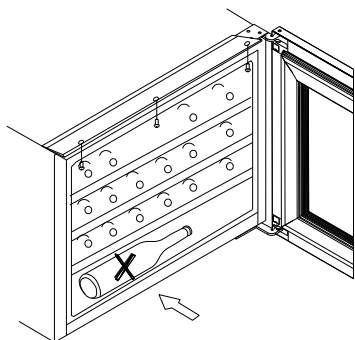
➤ **Wijn rekken**

- Open de deur helemaal voor u de rekken uittrekt. Dit om schade aan de deur te voorkomen.
- Om een fles uit te nemen dient u een rek minimaal 1/3 deel uit te trekken. U mag het rek ook uittrekken zover deze wil, want er zit een blokkering op die maakt dat u niet te ver kunt uittrekken.
- Wanneer u een of meer rekken uit de koeler wilt nemen, kantelt u een plank omhoog zoals in onderstaande tekening. Vervolgens kunt u de plank naar u toe uitnemen.



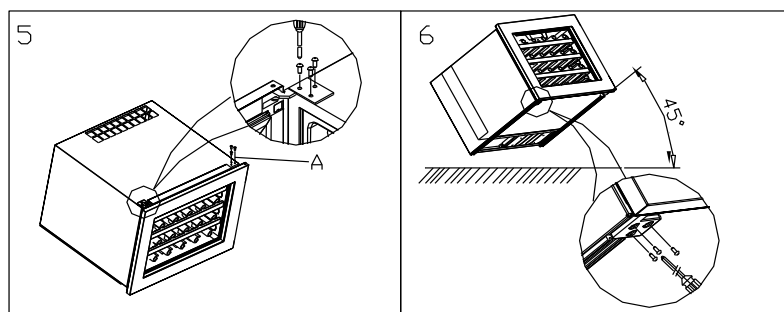
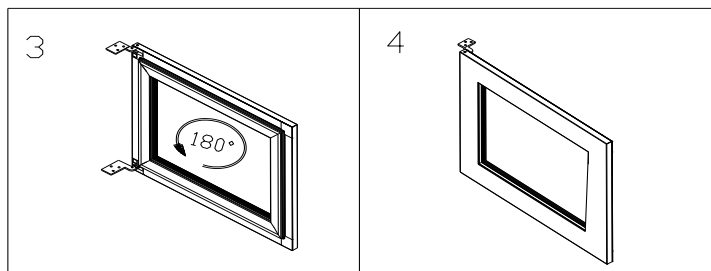
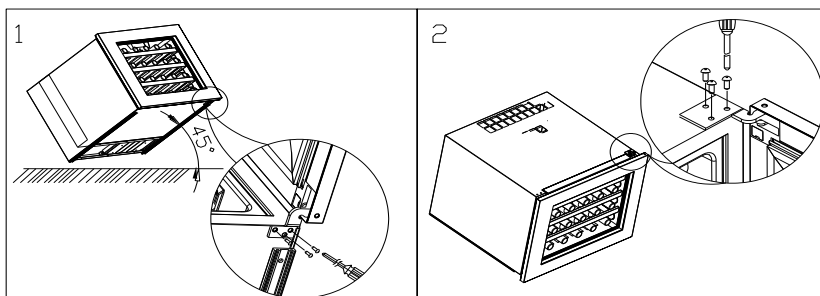
**OPGELET!**

Leg nooit flessen dwars op de rekken zoals in de afbeelding hieronder. Als u de deur open doet kunnen de flessen er uit vallen, met letsel en/of materiële schade als gevolg.



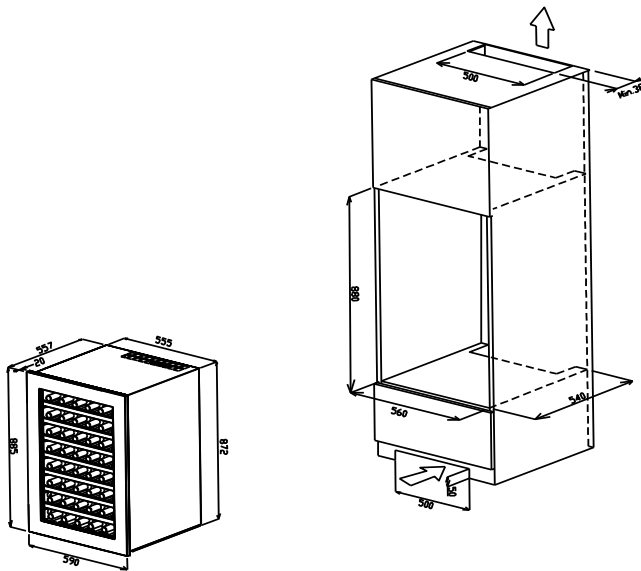
➤ **Draai richting van de deur wisselen**

Deze koeler heeft omkeerbare deuren, maar is geleverd met een rechts scharnierende deur. In de doos zit een linker scharnier voor als u de draairichting wilt omkeren.

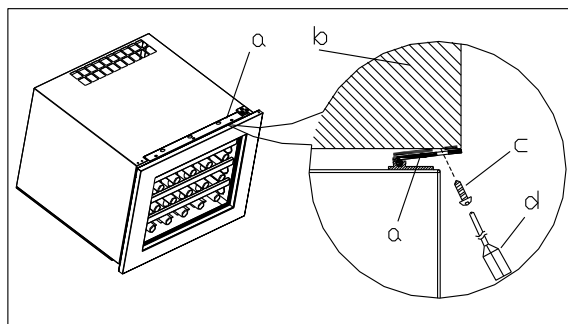


1. Plaats de koeler onder een hoek van 45 graden, en draai rechts de onderste schroeven uit het scharnier met een schroevendraaier (Fig.1)
2. Zet de wijnkoeler weer waterpas en draai de schroeven recht boven uit het scharnier met een schroevendraaier. Neem vervolgens de deur uit, en draai deze 180 graden (Fig.2 & Fig.3 & Fig.4)
3. Neem de versierde nagel links boven uit het gat, zodat het scharnier daarin kan worden vastgeschroefd. Plaats de nagel nu in het gat aan de rechterkant. Draai ook de schroeven in het linker onderscharnier vast. (see Fig.5 & Fig.6)

➤ Installatie instructies voor inbouw



1. Na installatie van de koeler in de kast, zet u de koeler vast aan de kast door strip (a) vast te schroeven aan de kast (b)
2. Draai met een schroevendraaier de 3 schroeven vast in de kast, zoals te zien op de afbeelding hieronder.



a, bevestigings strip   b, Kast   c, Schroef   d, Schroevendraaier

## ZORG en ONDERHOUD

### ➤ **Het schoonmaken van uw wijnkoeler.**

- Zet de koeler uit, en haal de stekker uit de wandcontactdoos. Neem alle rekken uit.
- Was de binnen kant met warm water en een soda oplossing. U voegt hiervoor ongeveer 2 eetlepels Soda bij een halve liter warm water.
- Was de rekken met een mild schoonmaakmiddel
- Gebruik niet te veel water bij het reinigen van het gebed met de elektrische onderdelen
- Reinig de buitenkant van uw koeler met warm water en een mild vloeibaar wasmiddel. Spoel goed na en draag het apparaat af met een schone zachte doek.

### ➤ **Stroom uitval**

- Als de stroom uitvalt is dat meestal voor korte tijd. Indien u dan de deur gesloten houdt, heeft dit geen of weinig invloed op de temperatuur in de kast. Indien echter de stroom voor langere tijd uitgaat, zult u stappen moeten nemen om de inhoud veilig te stellen

### ➤ **Vakantie**

- **Korte vakantie:** Laat bij vakanties van 3 weken of minder de kast gewoon aanstaan.
- **Lange vakantie:** Als u het apparaat een aantal maanden niet gebruikt, haal dan de koeler leeg, en zet het apparaat uit. Reinig en droog de binnenkant grondig. Laat de deur op een kier staan, om schimmelgroei te voorkomen. .

### ➤ **Het verplaatsen van uw koeler**

- Maak de kast leeg
- Zet alle rekken vast met tape, of neem ze uit
  
- Draai, om schade te voorkomen de voorste pootjes in
- Tape de deur vast
- Let er tijdens transport op dat u de kast goed vastzet en rechtop houdt. .plaats een deken over de kast ter bescherming

### ➤ **Tips om energie te besparen.**

- U plaatst bij voorkeur de koeler op een koele plaats in huis, en niet in de zon



## BIJ STORING

Wanneer u veelvoorkomende problemen zelf weet op te lossen, bespaart u dat de overlast van een service verzoek. In onderstaande tabel geven wij aan wat u kunt doen om het probleem op te lossen.

### Storing Gids

PROBLEEM	MOGELIJKE OPLOSSING
Wijn koeler doet niets.	Niet op elektriciteit aangesloten. Het apparaat staat uit De zekering in de meterkast is gesprongen..
Wijn koeler is niet koud genoeg.	Controleer de temperatuur instelling Externe factoren kunnen een hogere instelling vragen De deur is te vaak of te lang open geweest.. De deur is niet geheel gesloten. Het deurrubber is los en sluit niet af.
Gaat regelmatig aan en uit.	De omgevingstemperatuur is hoger als normaal.. U heeft veel wijn in 1x toegevoegd. De deur is te vaak of te lang open geweest.. De deur is niet geheel gesloten. De temperatuur is niet goed ingesteld Het deurrubber is los en sluit niet af.
Het licht werkt niet	Niet op elektriciteit aangesloten. Het apparaat staat uit De zekering in de meterkast is gesprongen.. De lamp is stuk. De licht schakelaar staat op "OFF".
Trillingen.	Controleer of de koeler waterpas staat.
De wijnkoeler lijkt veel lawaai te maken	Wellicht hoort u het vloeien van het koelmedium. Dit is normaal. Bij ieder einde van een cyclus kunt u gorgel geluiden horen die het koelmedium veroorzaakt. Inkrimpen en uitzetten van de koeler kunnen krakende geluiden veroorzaken. De kast staat niet waterpas.
De deur sluit niet goed..	De kast staat niet waterpas.. Bij draaien van de deur is er iets fout gegaan. Het deurrubber is vies De rekken zijn niet helemaal in de kast gedrukt.

#### **BORETTI B.V.**

De Dollard 17

1454 AT Watergang

T +31(0)20-4363439

F +31(0)20-4361326

S +31(0)20-4363525 (service) E

info@boretti.com

The Netherlands