

# BPWK-88

Notice d'utilisation

FR



BPWK-88

Nous vous remercions d'avoir choisi notre cave à vin et espérons qu'elle conservera votre vin à parfaite température pendant de nombreuses années. Veuillez lire l'ensemble des consignes de sécurité et des instructions d'utilisation attentivement.

### AVERTISSEMENT

- Afin d'éviter d'endommager les joints de la porte, veillez à ouvrir complètement la porte avant de sortir l'une des clayettes.
- Placez la cave à vin de manière à ce que la prise de 230 volts soit accessible. Ne pas déplacer la cave à vin lorsqu'elle contient des bouteilles, cela pourrait déformer le meuble. Placez la cave à vin de manière à ce que le compresseur soit inaccessible.
- Si le câble d'alimentation est endommagé, il doit être remplacé par le service technique de Boretti afin d'éviter des situations dangereuses.

### CONSIGNES DE SÉCURITÉ IMPORTANTES

<b>⚡ AVERTISSEMENT ⚡</b>	Afin de réduire les risques d'incendie et de choc électrique, et de minimiser le risque de blessure lors de l'utilisation de votre cave à vin, veuillez suivre les instructions suivantes :
<ul style="list-style-type: none"><li>• Lisez les instructions avant la mise en service de la cave à vin.</li><li>• <b>ATTENTION</b> : Votre enfant peut se coincer les mains. Les risques de piégeage et de suffocation n'appartiennent pas au passé. Les appareils mis au rebut peuvent être dangereux, même entreposés quelques jours dans le garage.</li><li>• <b>Avant de mettre au rebut votre cave à vin</b> : Retirez la porte. Laissez les clayettes dans la cave à vin afin que les enfants ne puissent pas s'y introduire.</li><li>• Ne jamais laisser les enfants jouer avec- ou ramper à l'intérieur de la cave à vin.</li><li>• Ne pas nettoyer la cave à vin avec des liquides inflammables. Les vapeurs peuvent provoquer un incendie ou une explosion.</li><li>• Ne pas entreposer ou utiliser de l'essence ou d'autres liquides inflammables à proximité de la cave à vin. Les vapeurs peuvent provoquer un incendie ou une explosion.</li><li>• <b>Le fluide frigorigène dans cette cave à vin est le R600a, un gaz inflammable. Ne coupez jamais une conduite de gaz.</b></li></ul> <p style="text-align: center;"><b>-Conservez ces instructions-</b></p>	

## **Instructions pour l'installation**

### ➤ **Avant de mettre en service votre cave à vin**

- Retirez l'emballage à l'intérieur et à l'extérieur de la cave à vin.
- Avant de raccorder la cave à vin au réseau électrique, laissez-la reposer au moins 2 heures en position debout. Cela permet à l'huile dans le compresseur de retomber et prévient d'éventuels problèmes.
- Nettoyez l'intérieur avec un chiffon doux et de l'eau tiède.
- Lorsque vous mettez la cave à vin au rebut, veillez à le faire dans une déchèterie agréée.

### ➤ **L'installation de votre cave à vin**

- Placer la cave à vin sur une surface suffisamment solide pour porter la cave à vin complètement chargée. Pour effectuer la mise à niveau, faites pivoter les pieds avant de la cave à vin vers l'extérieur.
- N'exposez pas votre cave à vin à la lumière directe du soleil ou à une source de chaleur telle qu'une cuisinière, un radiateur, etc. La lumière directe du soleil peut affecter le revêtement acrylique et les sources de chaleur à proximité de votre cave à vin augmentent sa consommation électrique. La cave à vin a été conçue pour une utilisation à température ambiante.
- Ne placez pas votre cave à vin dans un environnement humide.
- Branchez l'appareil sur une prise électrique correctement mise à la terre uniquement. Ne JAMAIS retirer la mise à la terre de la prise murale. Pour toute question concernant le branchement électrique, veuillez consulter un électricien qualifié.

### ➤ **Attention**

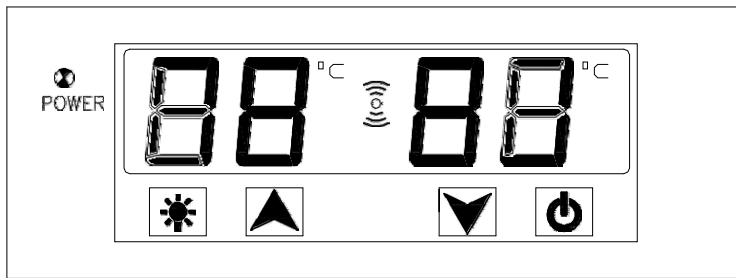
- Conservez le vin dans des bouteilles hermétiquement fermées.
- Ne pas surcharger la cave à vin.
- N'ouvrez la porte que si nécessaire.
- Ne pas couvrir les clayettes de papier aluminium ou d'un autre film afin de maintenir la circulation de l'air.
- Si vous mettez la cave à vin hors tension pendant une période prolongée, laissez la porte entrouverte pour éviter la condensation, les moisissures et les odeurs.

### **Utilisation de votre cave à vin et consignes de température.**

Utiliser la cave à vin à une température ambiante comprise entre 5 °C et 32 °C. Si la température ambiante est supérieure ou inférieure à ces seuils, cela se traduira par une fluctuation de température. La consigne de température ne coïncidera donc pas avec la température interne réelle.

### ➤ Instructions de contrôle

Voici le panneau de contrôle LED.



- **“POWER”**

Si le voyant est allumé, la cave à vin est en marche.

- “”

Indique la température interne de la cave à vin

- “” **Bouton**

Bouton de réglage de la moitié supérieure de la cave à vin. Pour diminuer la température de 1 °C, appuyez une fois sur le bouton.

- “” **Bouton**

- Bouton de réglage de la moitié inférieure de la cave à vin. Pour diminuer la température de 1 °C, appuyez une fois sur le bouton.

- “” **Bouton**

Bouton de réglage de la moitié inférieure de la cave à vin. Pour diminuer la température de 1°C, appuyez une fois sur le bouton.





- “” **Bouton**

Éclairage. Appuyez sur ce bouton pour allumer la lumière. Elle restera allumée lorsque la porte sera fermée. Appuyez sur ce bouton une seconde fois et la lumière ne s'allumera que lors de l'ouverture de la porte.

- “”

Voyant indicateur d'alarme

➤ **Consignes de température.**

- La plage de température est la suivante :  
Compartiment supérieur : 5~10°C  
Compartiment inférieur : 10~18°C
- Lors de la première utilisation, la consigne de température est la suivante :  
Compartiment supérieur : 6 °C  
Compartiment inférieur : 12°C
- Chaque fois que vous appuyez sur le bouton , la température augmentera d'1 °C dans le compartiment supérieur. Si la consigne de température est réglée sur la valeur maximale de 10 °C, celle-ci redescendra à 5 °C. Chaque fois que vous appuyez sur le bouton , la température augmentera d'1 °C dans le compartiment inférieur. Si la consigne de température est réglée sur la valeur maximale de 18 °C, celle-ci redescendra à 10 °C.
- Pour connaître la température interne actuelle de la cave à vin, appuyez 3 secondes sur le bouton  ou le  bouton. La température actuelle des compartiments supérieur ou inférieur s'affichera pendant 5 secondes. Ensuite, l'écran affichera à nouveau la température de consigne.
- **Température clignotante** = température interne actuelle

**Température constante** = valeur programmée pour la température

➤ **Remarque**

- Si vous éteignez la cave à vin, ou en cas de coupure de courant, attendez 3 à 5 minutes avant de la rallumer. Si vous essayez de rallumer la cave à vin trop tôt, le compresseur ne démarrera pas.
- Lors de la première utilisation de la cave à vin, ou lorsque celle-ci est restée éteinte pendant une période prolongée, la consigne de température de la cave à vin ne sera atteinte qu'après plusieurs heures. La température indiquée sera alors trop élevée.

➤ **Informations sur le fonctionnement de la cave à vin**

• **Fonction mémoire de température**

En cas de coupure de courant, votre cave à vin reprendra les consignes entrées précédemment, et dès le retour du courant, procédera au refroidissement jusqu'aux valeurs de consigne.

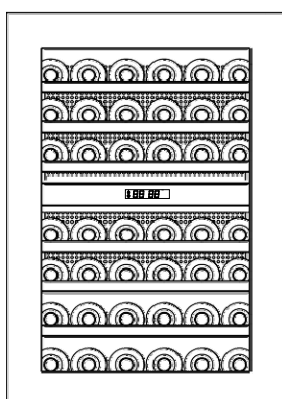
• **Alarme porte ouverte**

Si la porte reste ouverte pendant 5 minutes, un signal sonore retentit pour vous rappeler de fermer la porte afin d'éviter les déperditions de froid.

➤ **Schéma de mise en cave**

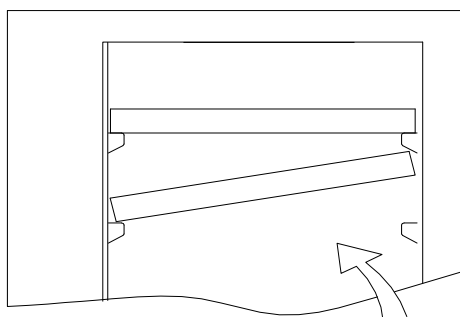
(pour bouteilles de Bordeaux 750 ml)

Total : 42 bouteilles (Max)



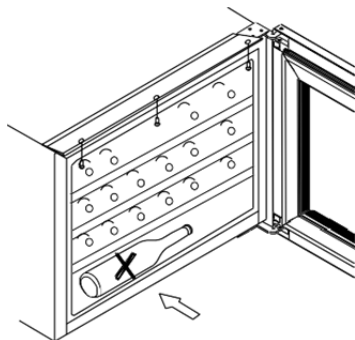
➤ **Clayettes**

- Ouvrez entièrement la porte avant de sortir les clayettes afin d'éviter d'endommager la porte.
- Pour prendre une bouteille, vous devez sortir la clayette d'au moins 1/3. Vous pouvez également sortir la clayette au maximum, car elle est équipée d'un système de blocage qui empêche la clayette de se désolidariser de l'appareil
- Pour retirer une ou plusieurs clayettes de la cave à vin, inclinez une planche vers le haut comme indiqué dans le schéma ci-dessous. Vous pouvez ensuite tirer la planche vers vous.



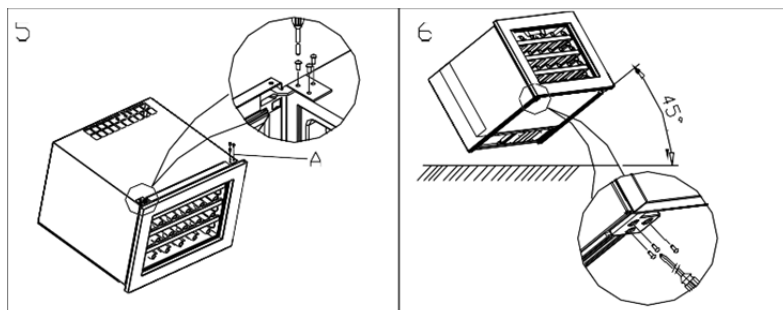
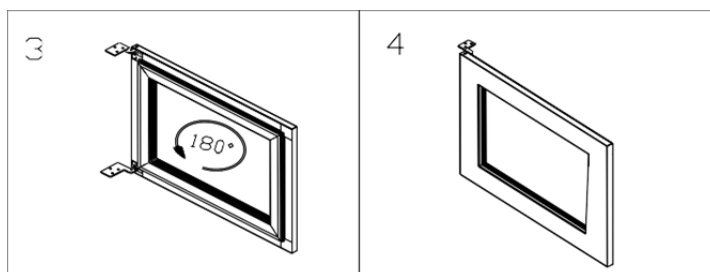
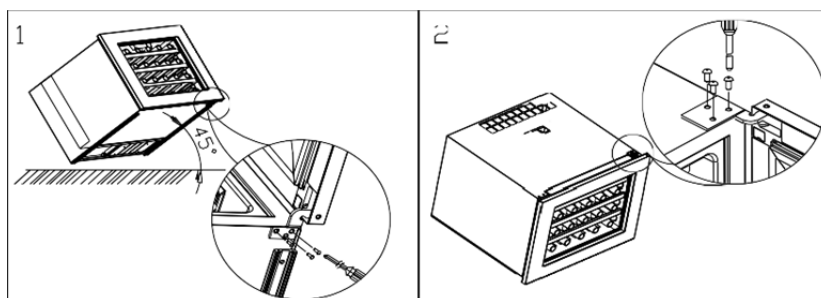
**ATTENTION !**

Ne disposez jamais les bouteilles transversalement sur les clayettes comme le montre la figure ci-dessous. Les bouteilles peuvent en effet tomber et occasionner des blessures et/ou des dommages matériels.



➤ **Changer le sens d'ouverture de la porte**

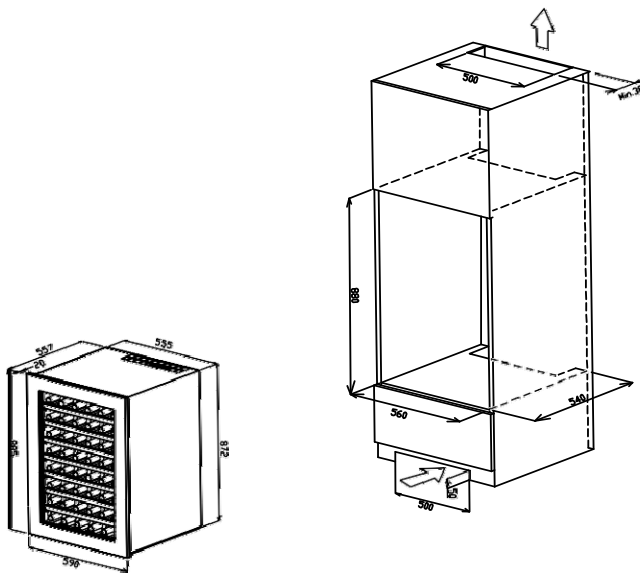
Cette cave à vin a des portes réversibles, mais à la livraison la porte est articulée à droite. Vous trouverez dans la boîte une charnière gauche pour inverser le sens d'ouverture.



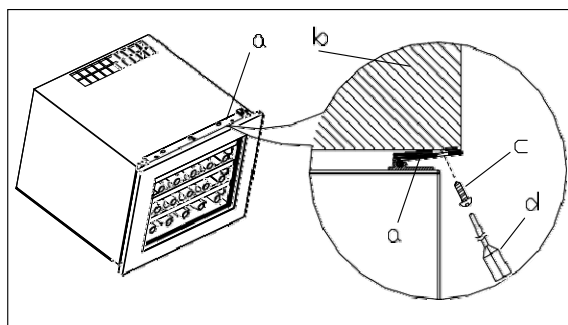


1. Inclinez la cave à vin à 45 degrés, et à droite, dévissez les vis du bas de la charnière avec un tournevis (Fig.1)
2. Effectuez la mise à niveau de la cave à vin à nouveau et dévissez les vis droit au-dessus de la charnière avec un tournevis. Ensuite, enlevez la porte et faites-la pivoter à 180 degrés (Fig.2 & Fig.3 & Fig.4)
3. Sortez le clou décoré du trou en haut à gauche, de manière à ce que la charnière puisse y être vissée. Insérez le clou dans le trou à droite. Serrez également les vis de la charnière inférieure gauche. (Voir Fig.5 & Fig.6)

➤ **Les instructions d'installation intégrée**



1. Après installation de la cave à vin dans l'armoire, fixez la cave à vin à l'armoire (b) à l'aide de la bande de fixation (a)
2. Avec un tournevis, serrez les trois vis dans l'armoire, comme dans l'illustration ci-dessous.



a、Bande de fixation b、Armoire

c、Vis d、Tournevis

## ENTRETIEN et MAINTENANCE

### ➤ Nettoyer votre cave à vin.

- Mettez la cave à vin hors tension et débranchez la prise. Retirez toutes les clayettes.
- Nettoyez l'intérieur avec de l'eau chaude et une solution de soude. Ajoutez 2 cuillères à soupe de soude à un demi-litre d'eau chaude.
- Lavez les clayettes avec un détergent doux
- Ne pas utiliser trop d'eau lors du nettoyage à proximité des composants électroniques
- Nettoyez l'extérieur de votre cave à vin à l'eau chaude avec un détergent liquide doux. Rincez abondamment et séchez l'appareil avec un chiffon doux et propre.

### ➤ Coupure de courant

Une coupure de courant est généralement de courte durée. Si vous maintenez la porte fermée, elle aura une faible incidence sur la température intérieure de la cave à vin. Toutefois, si la coupure de courant dure relativement longtemps, des mesures devront être prises pour sécuriser le contenu.

### ➤ Absence pour les vacances

- **Court séjour :** Si vous vous absentez 3 semaines tout au plus, laissez donc la cave à vin allumée.
- **Absence prolongée :** Si l'appareil est mis à l'arrêt pendant plusieurs mois, videz le et débranchez l'alimentation électrique. Nettoyez et séchez soigneusement l'intérieur. Laissez la porte entrouverte pour éviter l'apparition de moisissures.

### ➤ Déplacer votre cave à vin

- Videz la cave à vin
- Fixez toutes les clayettes avec du ruban adhésif, ou retirez-les
  
- Pivotez les pieds avant vers l'intérieur afin d'éviter de les endommager
- Fixez la porte avec du ruban adhésif
- Lors du transport, veillez à bien ancrer la cave à vin à la verticale et à la protéger avec une couverture

### ➤ Conseils pour l'économie d'énergie.

- Placez la cave à vin à un endroit frais de préférence, non pas au soleil

## EN CAS DE PANNE

Apprenez à régler vous-même les problèmes les plus communs afin d'éviter les inconvénients d'une demande de SAV. Dans le tableau ci-dessous, nous vous montrons ce que vous pouvez faire pour résoudre les différents problèmes susceptibles de se produire.

### Guide des pannes

PROBLÈME	SOLUTION POSSIBLE
La cave à vin ne s'allume pas	Vérifiez le branchement électrique L'appareil est à l'arrêt Le fusible dans la boîte à fusibles a sauté
La cave à vin ne refroidit pas assez	Vérifiez les consignes de température Les facteurs externes peuvent demander une valeur plus élevée questions La porte a été laissée ouverte trop souvent ou est restée ouverte trop longtemps. La porte n'est pas complètement fermée. Le joint de la porte est lâche et ne ferme pas hermétiquement.
S'allume et s'éteint régulièrement	La température ambiante est supérieure à la normale. Vous avez mis en cave beaucoup de vin d'un seul coup. La porte a été laissée ouverte trop souvent ou est restée ouverte trop longtemps. La porte n'est pas complètement fermée. Les consignes de température sont incorrectes Le joint de la porte est lâche et ne ferme pas hermétiquement.
L'éclairage ne fonctionne pas	Vérifiez le branchement électrique. L'appareil est à l'arrêt Le fusible dans la boîte à fusibles a sauté. L'éclairage ne fonctionne pas. L'interrupteur de l'éclairage est en position "OFF".
Vibrations	Assurez-vous de la mise à niveau de la cave à vin.
La cave à vin fait beaucoup de bruit	Il s'agit probablement de l'écoulement du liquide de refroidissement. C'est normal. À chaque fin de cycle, vous pouvez entendre le bruit de gargarisme que fait le liquide de refroidissement. La contraction et l'expansion de la cave à vin font des bruits de craquement.
La porte ne ferme pas correctement.	La cave à vin n'est pas mise à niveau. Un problème est survenu en faisant pivoter la porte. Le joint de la porte est sale Les clayettes ne sont pas insérées jusqu'au fond de la cave à vin.

### BORETTI B.V.

De Dollard 17

1454 AT Watergang

Pays-Bas

T +31(0)20-4363439 F +31(0)20-4361326 S +31(0)20-4363525 (service) E [info@boretti.com](mailto:info@boretti.com)